

必要なときだけ引き出して使える スッキリ収納タイプ!!

昇降式 天井取付用

竿付室内用物干し

天井からの昇降位置 **900mm**
竿の長さ **610mm**
天井の野線取付ピッチ **360~540mm**

スタイリッシュ干し

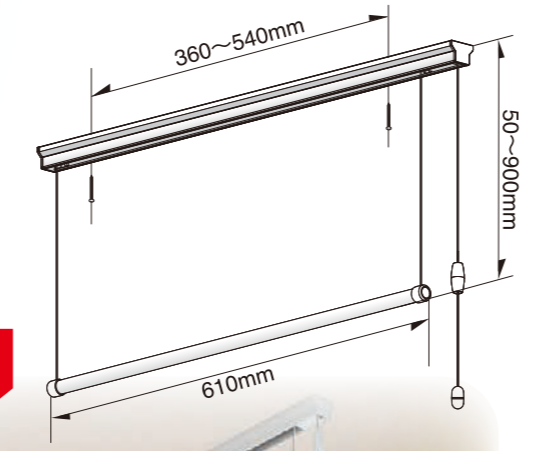
「竿付室内物干しHOSETA」は、室内で洗濯物を干す際に、天井に設置した竿を上げ下げしてご使用できます。利用にならないときは竿を収納できインテリアを邪魔しません。

品名	竿付室内用物干し
品番	TF0090
材質	アルミ合金、ステンレス、ポリカーボネート
用途	室内物干し
総重量	約900g
原産国	中国
JAN	4543845001697

野線は天井裏にある天井板を強めるための構木です
野線取付ピッチ
注意事項
※取り付け可能な野線の有無を確認すること。



製品サイズ



耐荷重 **4kg**



使わない時は、外しておける!!

伸縮・着脱式 天井取付用

吊下げ型室内物干し

ロングタイプ 天井からの昇降位置 **900mm**
型番:TA6090-BPA
ショートタイプ 天井からの昇降位置 **600mm**
型番:TA4560-BPA

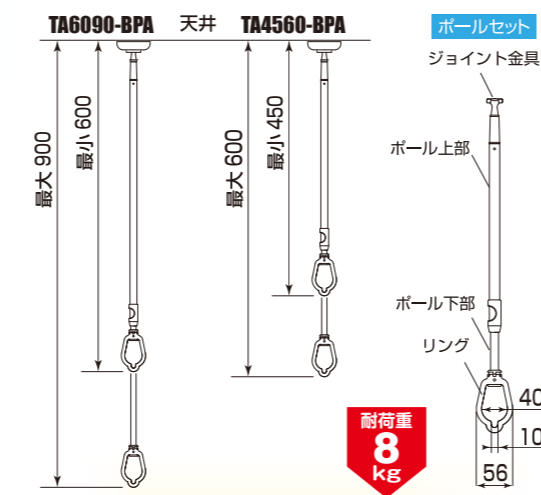
装着カンタン!! 着脱スッキリ!!

「吊下げ型室内物干しHOSETA」は、1本で直接ハンガーなどを吊すことができ、当商品を2本設置することで、物干し竿もご利用できます。利用にならないときはポールを外せる省スペース設計です。

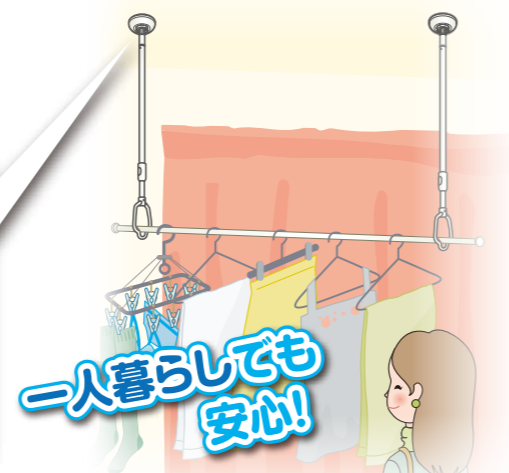
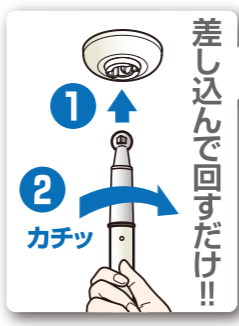
品名	吊下げ型室内物干し	
品番	ロングタイプ TA6090-BPA	ショートタイプ TA4560-BPA
材質	アルミ、ABS、PP、POM など	
用途	室内物干し	
総重量	350g	310g
原産国	中国	
JAN	4543845001772	4543845001765



製品サイズ



耐荷重 **8kg**



回転式 窓枠取付用

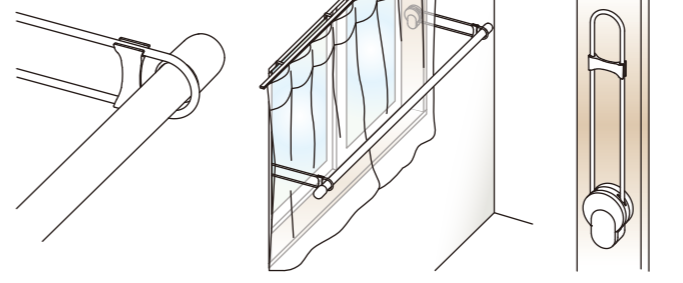
室内用 窓枠ものほし

耐荷重 **8kg**
品番:KH25



3つの便利な機能

- 竿が転がらない 竿止め付き!
- アームが長く洗濯物がカーテンに当たりにくい
- 収納時には自立しない



品名	窓枠ものほし
品番	KH25
材質	ステンレス PA6 など
用途	室内物干し
総重量	310g
原産国	日本
カラー (JAN)	ホワイト: 4543845003271

補助物干 スペース拡大用

ベランダ・クローゼット用 サオタス

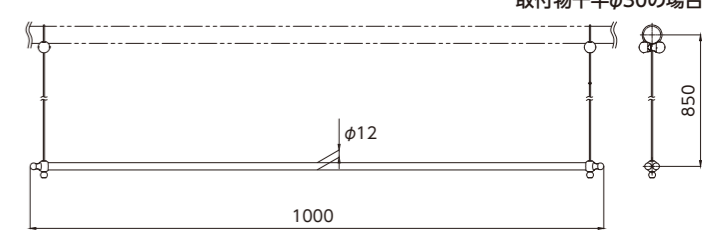
耐荷重 **2kg**
品番:LA100



取付け・高さ調整簡単!
クローゼットにも使用できます。



製品寸法



品名	サオタス 100
品番	LA100
材質	アルミニウム・PP 等
用途	物干しスペース拡大
寸法	1000mm×φ12mm (外寸)
色	竿本体: ホワイト
総重量	100g
原産国	中国
JAN	4543845001789

